

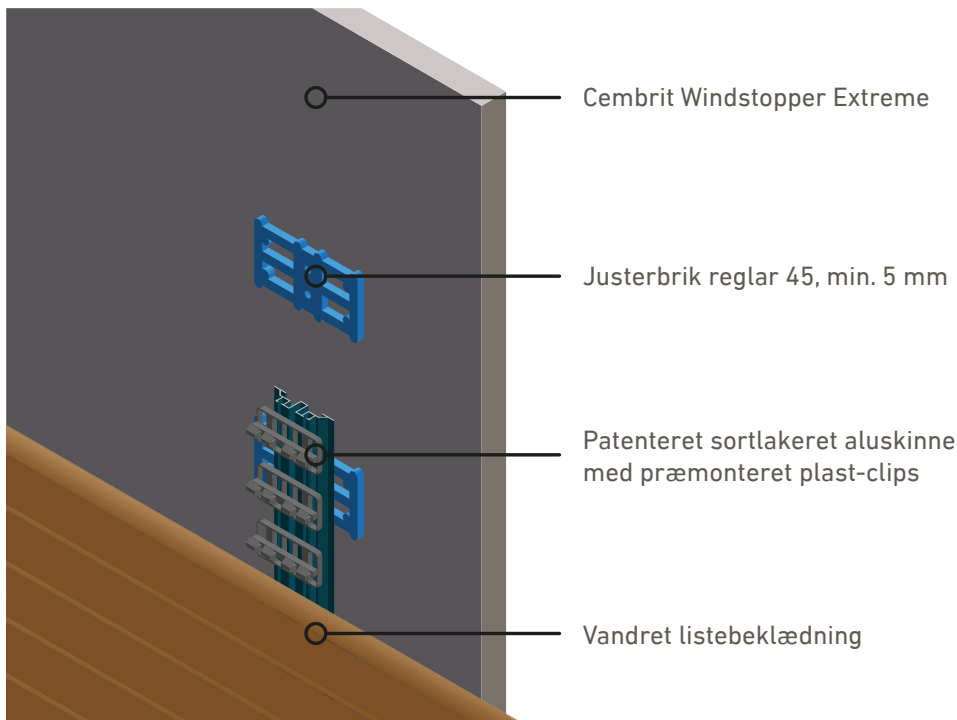


DOLLE[®]

MONTAGEVEJLEDNING

VANDRET FACADEBEKLÆDNING

Eksempel på opbygning af facadebeklædning

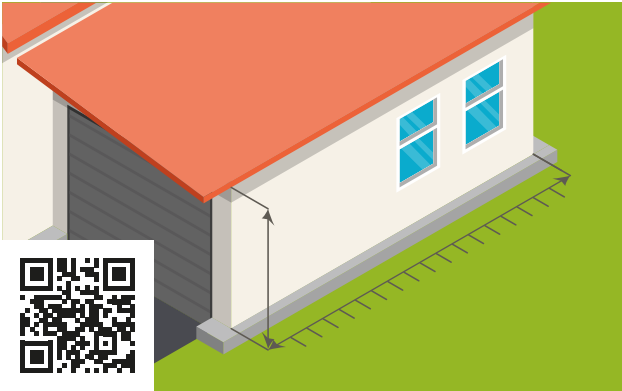
**1**

Værktøj & materialer du skal bruge

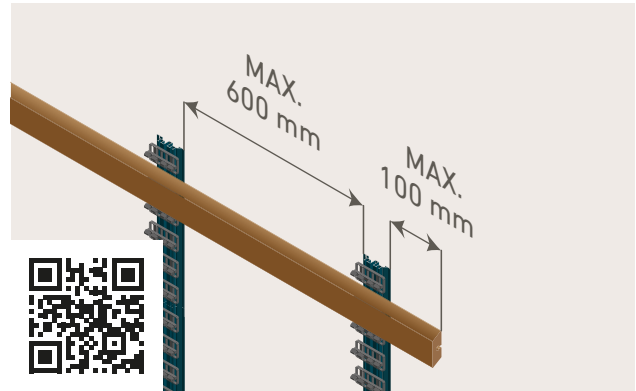
- > Skruemaskine
- > Laser, murersnor eller kridtsnor
- > i-CLiPS by GRAD® skinner
- > Vejrbestandige skruer
- > Tommestok og blyant
- > i-CLiPS by GRAD® facadebeklædning

Før monteringen

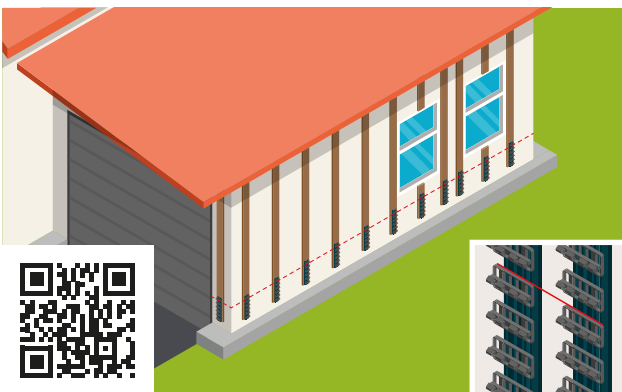
- Se de leverede varer efter for fejl og mangler, og kontroller at dimensionerne er korrekte. Mindre laksnader på skinnerne kan forekomme, og dette er ikke en gyldig reklamations grund. Ønsker man at udbedre eventuelle laksnader anbefaler vi WÜRTH mat lak spraymaling (varenr. 0893329005).
- Udfør den ønskede konstruktion bag beklædningen (vindspærre, mur, forskalling osv.)

2**Montage af skinner**

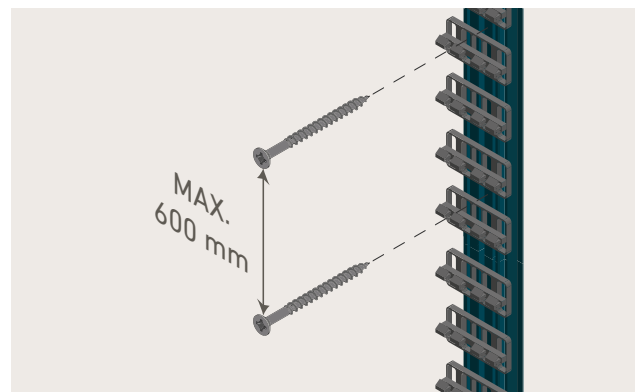
Opmål og opbyg en passende bagkonstruktion på facaden, og benyt evt. vindspærre.



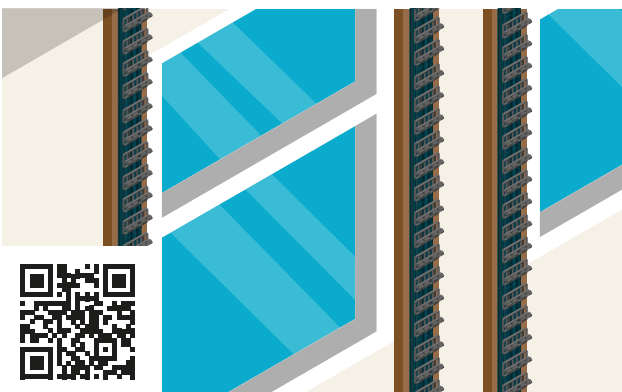
Placer skinnerne med en max. afstand på 600 mm, og max. 100 mm fra enderne.



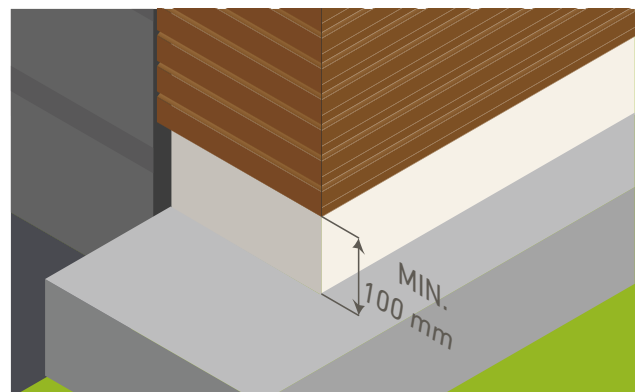
Afmærk med en kridtsnor eller andet, på tværs af reglarne, således at alle clips starter på linje.



Fastgør skinnerne med max. 600 mm mellem skrueerne. Forbor og benyt vejrbestandige skrueer.



Ved vinduer monteres skinner på hver side af karmen.

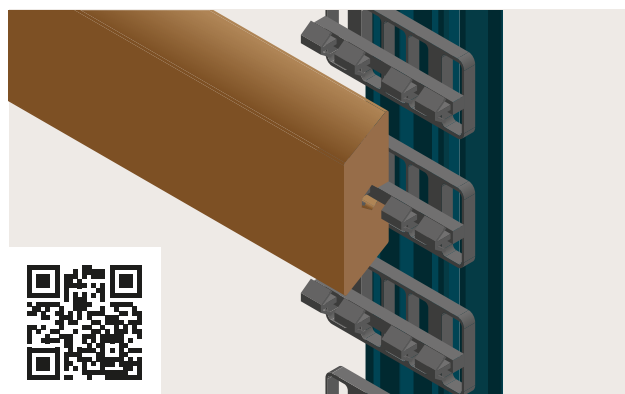


Der skal min. være 100 mm afstand mellem nederste liste og belægning.

3 Montage af listerne

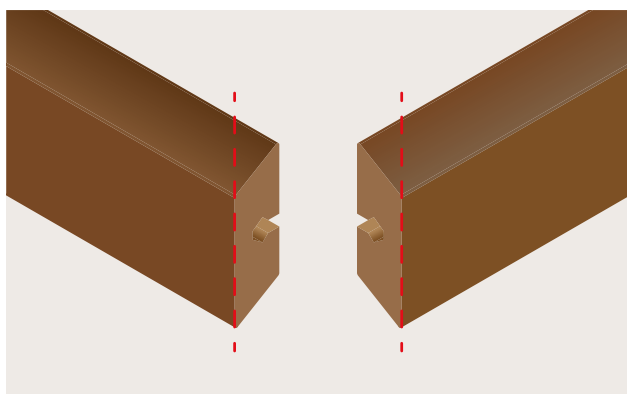


Hold listerne op på clipsene, tryk ind og klik fast.

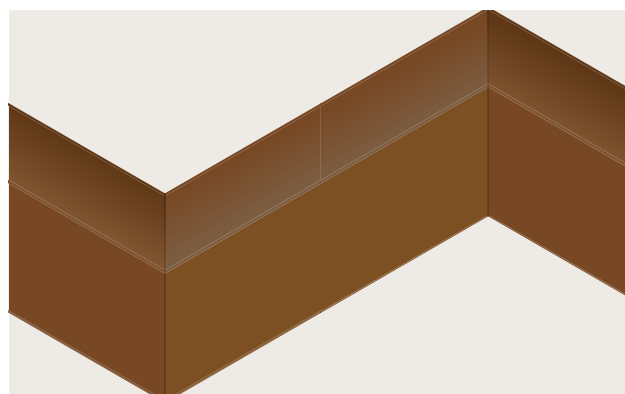


Listerne skal altid samles over en clips.

4 Udvendig og indvendig hjørnesamling



Ved hjørnesamlinger skæres listerne i smig.



Listerne kan samles helt eller med afstand mellem.

5 Færdig



Har du spørgsmål?

Ved spørgsmål til montagevejledningen, er du velkommen til at kontakte os.

info@dolle.dk Tlf. 99 53 53 53

Mandag - Fredag: 8.00 - 15.00
Lørdag - Søndag: Lukket



Foto: Rasmus Hjortshøj

