



# Test Report

Report No.: 248919-5

<b>Assignor:</b>	Dolle A/S Vestergade 47 7741 Frøstrup	Page 1 of 1 Initials: JOSC/NMO Order no: 248919 No of appendices: 7
<b>Item:</b>	Loft ladder / Bodentreppe Dolle SW64-4 with wooden ladder / mit Holzleiter	
<b>Sampling:</b>	12-04-2024. The test material was sampled by DTI. / Das Material wurde durch das DTI ausgewählt.	
<b>Method:</b>	DS/EN 14975:2006 + A1:2010 (E) - Loft ladders- requirements, marking and testing / Bodentreppen - Anforderungen, Kennzeichnung und Prüfung	
<b>Period:</b>	12-04-2024 to 15-04-2024. The testing was carried out by DTI at the manufacturer. / Die Prüfungen wurden durch DTI beim Hersteller durchgeführt.	
<b>Result:</b>	The model fulfils the requirements of DS/EN14975 + A1. / Das Model erfüllt die Anforderungen der DS/EN14975 + A1.  The individual results are shown in the appendices 1-6 / Die einzelnen Ergebnisse sind in den Anhängen aufgeführt.  The technical drawing provided by the assignor is in appendix 7. / Die technische Zeichnung, vom Auftraggeber erstellt, ist im Anhang 7 zu finden.	
<b>Terms:</b>	The testing was carried out in compliance with the Danish Technological Institute's General Terms and Conditions regarding Commissioned Work accepted by Danish Technological Institute. The test results apply to the tested products only. This report may be quoted in extract only if the laboratory has granted its written consent.	

## Materials & Methods

## Materials & Methods

Table 1: Details about the ladder / Leiterdetails

Manufacturers name / Herstellername	<b>Dolle A/S</b>
Product name/ Produktname	<b>SW64-4</b>
Production date (serial number) / Produktionsdatum	<b>11-04-2024</b>
Type of ladder/ Leitertyp	<b>Hinged loft ladder / Klappleiter</b>
Dimensions / Maße	
- Ladder / Leiter (L x W x D)	<b>3012 x 400 x 84 mm</b>
- Ceiling opening / Deckenöffnung (L x W)	<b>1375(1400) x 676(700)mm</b>
- Hatch height / Lukenhöhe	<b>64 mm</b>
- Clear room height / Lichte Raumhöhe	<b>2810 mm</b>
Maximum load / Maximale Belastung	<b>150 kg</b>
Component / Bauteil	
- Ladder / Leiter	<b>H1-21972</b>
- Hatch box / Lukenkastens	<b>Q6-19111</b>
- Hatch / Klappe	<b>H1-52672</b>
- Fittings / Beschläge	<b>C7-10514</b>
- Springs / Federn	<b>H1-97153</b>

More details on the components are to find in the technical drawing in appendix 7. / Mehr Details zu den Bauteilen sind in der technischen Zeichnung in Anhang 7.



Figure 1: Loft ladder / Dachbodenleiter

Ladder was fixed on the sides and backside as given in the manufacturers instructions / Die Leiter wurde an den Seiten und der Rückseite nach Herstellerangaben fixiert.

Treads and rungs will be referred to as "tread" in the report / Stufen und Sprossen werden im Folgenden als "Stufe" bezeichnet.

## Materials & Methods

*Table 2: Summary and results of the performed tests / Zusammenfassung und Ergebnisse der durchgeführten Versuche*

<b>Standard paragraph / Normabsatz</b>	<b>Type of test / Art des Versuchs</b>	<b>Appendix No. / Anhangnr.</b>	<b>Pass or fail / Bestanden oder durchgefallen</b>
5.2	Static load test / statischer Versuch	2	Passed / Bestanden
5.3	Fatigue test / Ermüdungsversuch	3	Passed / Bestanden
5.4	Torsion test of rungs or treads / Torsionstest	4	Passed / Bestanden
5.5	Handrail test* / Test des Handlaufs*	-	Passed / Bestanden
5.6	Ladder stops test / Test des Haltepunkts	-	N.A.
5.7	Rungs or treads bending test / Biegeversuch	5	Passed / Bestanden

\* The results of the handrail test are reported in: / Die Ergebnisse des Handlauftests sind aufgeführt in Dokument: "148708-5" – handrail for wooden ladders / Handlauf für Holzleitern

N.A. - not applicable / nicht zutreffend

*Table 3: Measurement equipment / Messgeräte*

<b>Owner of the test devices / Eigentümer der Messgeräte</b>	<b>Type / Typ</b>	<b>Test device / Messgeräte</b>
DTI	Load cell used to verify accuracy of companies load measuring devices / Kraftmessdose, um die Genauigkeit der firmeneigenen Kraftmessgeräte zu bestätigen	Vejecelle, HBM 100 kN / Z4A, 0-20000 N / 0-100000 N, EQP-655, 24630096, IID: 2823
DTI	Calliper / Messschieber	Skydelære, Helios, 0 - 150 mm, Eqp_881, 24630096, IID: 7937
DTI	Tape measure / Maßband	Målebånd, Stewe, 0 - 5 m, Eqp_878, Nr. 1, IID: 7939
DTI	Dynanometer Tension / Kraftmessgerät Zug	111100, calibrated before use $\pm 2\%$
Dolle	Load cell / Kraftmessdose	G3-409-D-K-19408-01-00-2021-05/1
Dolle	Dynanometer Compression / Kraftmessgerät Druck	Sauter FK500-ISWD2002384, calibrated before use $\pm 2\%$
Dolle	Angle measurement tool / Winkelmessgerät	Diesella Digital vinkelmåler 4x90°, IP54

## 5.2 Static load test / statischer Versuch

### 5.2 Static load test / statischer Versuch

The test was executed according to standard. / Der Test wurde entsprechend der Norm durchgeführt.



Figure 2: Points for static load test / Belastungspunkte für den statischen Versuch

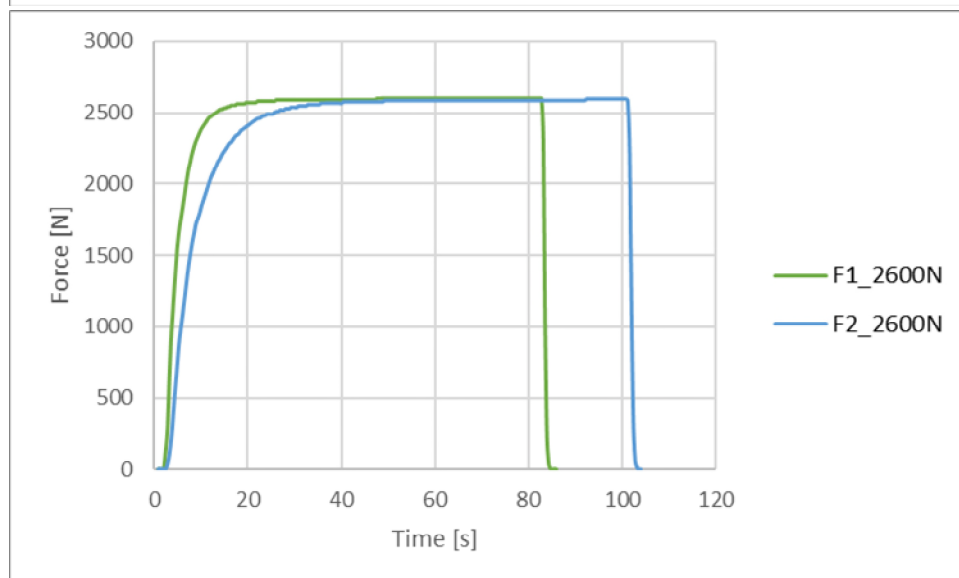
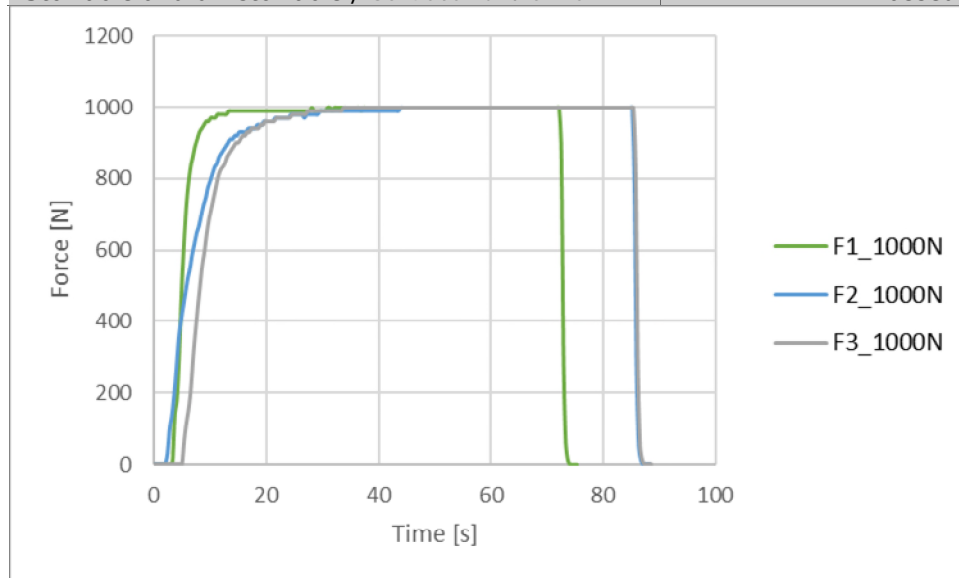
Table 4: Deformation at individual points / Verformung an einzelnen Punkten

Applied load / Belastung	Applied position / Testposition	Deformation / Verformung
1000N	F2: Central tread* / Mittlere Stufe*	
1000N	F1: Top tread* / Höchste Stufe*	
1000N	Joint (F3): Nearest fitting / am dichtesten am Beschlag	
	Deformation in F2 after pre-load / Verformung an F2 nach Vorbelastung	1,26mm
2600N	F2: Central tread* / Mittlere Stufe*	
2600N	F1: Top tread* / Höchste Stufe*	
2600N	Joint (F3): Nearest fitting / am dichtesten am Beschlag	
	Deformation in F2 after test / Verformung an F2 nach Versuch	15,45mm- 1,26mm= <b>14,19mm</b>

## 5.2 Static load test / statischer Versuch

Table 5: Criteria to pass / Kriterien für das Bestehen

Criteria/ Kriterien	Passed or Failed / Bestanden oder Durchgefallen
No visible permanent damage on: Kein sichtbarer Schaden an:	
- Hinge-joints / Scharnier	Passed / Bestanden
- Opening restraint devices / Verschluss	Passed / Bestanden
- Attachements / Verschlussbefestigungen	Passed / Bestanden
- Ladder (cracks, indentation) / Leiter (Risse, Eindrücke)	Passed / Bestanden
Deformation $\leq 0.005 \times$ length of stiles / Verformung $\leq 0.005 \times$ Länge der Holme	Passed / Bestanden
Stowable and un-stowable / Schließen und Öffnen	Passed / Bestanden



### 5.3 Fatigue test / Ermüdungstest

## 5.3 Fatigue test / Ermüdungstest

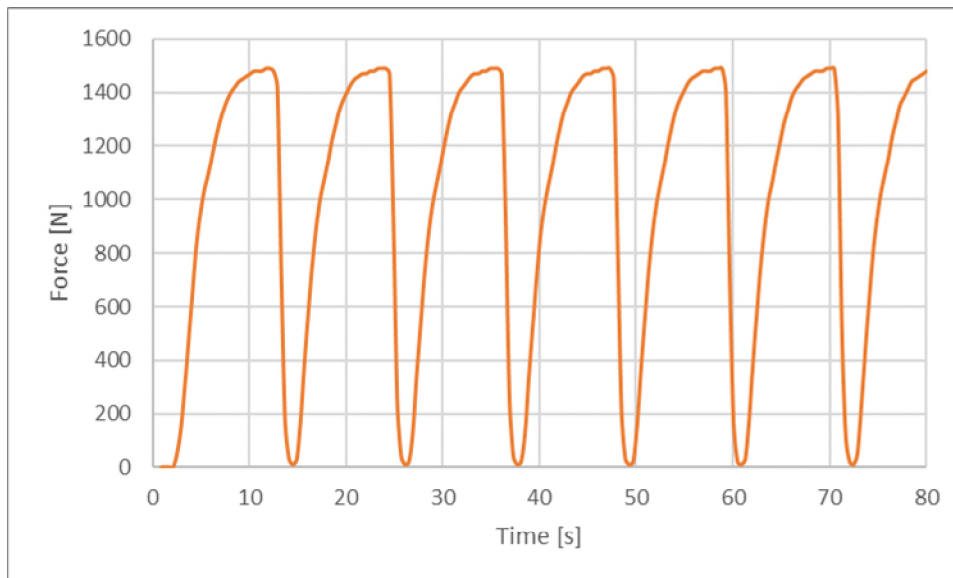
The test is executed according to standard with 5000 cycles on tread F2, 75mm from the stile. / Der Test ist in Übereinstimmung mit der Norm mit 5000 Zyklen an Stufe F2, 75mm von einem Holm ausgeführt.

Table 6: Deformation at individual points / Verformung an einzelnen Punkten

Applied load / Belastung	Deformation / Verformung
0 N	0 mm
1500 N Fatigue test / Ermüdungsversuch	<b>4,97 mm</b>

Table 7: Criteria to pass / Kriterien für das Bestehen

Criteria / Kriterien	Passed or Failed / Bestanden oder Durchgefallen
No visible permanent damage on structure / Kein sichtbarer Schaden an der Konstruktion	Passed / Bestanden
Stowable and un-stowable / Schließen und Öffnen	Passed / Bestanden
Residual deflection on tread $\leq 20\text{mm/m}$ stile length / Bleibende Verformung der Stufe $\leq 20\text{mm/m}$ der Holmlänge	Passed / Bestanden



## 5.4 Torsion test / Torsionstest

### 5.4 Torsion test / Torsionstest

The test was executed before the static tests. / Der Test wurde vor den statischen Tests durchgeführt.



Figure 3: Torsion test setup / Torsionsversuchsaufbau

Table 8: Deformation before and after torsion test / Verformung vor und nach Torsionspruefung

Tread no. from top / Stufennr. von oben	Before loading / Vor Belastung	After loading / Nach Belastung
8	0,35°	0,65°

Table 9: Criteria to pass / Kriterien für das Bestehen

Criteria / Kriterien	Passed or Failed / Bestanden oder Durchgefallen
No relative movement between stile and tread / Keine relative Bewegung zwischen Holm und Stufe	Passed / Bestanden
Maximum $\pm 1^\circ$ deformation / Maximal $\pm 1^\circ$ Verformung	Passed / Bestanden
No damage on connection between stile and tread / Keine Beschädigung der Verbindung zwischen Holm und Stufe	Passed / Bestanden

## 5.7 Treads bending test/ Biegeversuch Stufe

### 5.7 Treads bending test/ Biegeversuch Stufe

In divergence to the standard, the test was performed with rollers on the end of the stiles at the same time as the static loading. / In Abweichung zum Standard wurde dieser Test gleichzeitig mit dem statischen Versuch mit Rollen an den Holmenden durchgeführt.

Table 10: Deformation at individual points / Verformung an einzelnen Punkten

Tread no. from top / Stufenr. von oben	Deformation before test / Verformung vor Versuch	Deformation after test / Verformung nach Versuch
6	0 mm	0 mm

Table 11: Criteria to pass / Kriterien für das Bestehen

Criteria / Kriterien	Passed or Failed / Bestanden oder Durchgefallen
Deflection $\leq 3$ mm Verformung $\leq 3$ mm	Passed / Bestanden



**6-8 Construction, design, marking and instructions /  
Konstruktion, Design, Beschriftung und  
Gebrauchsanweisung**

**6-8 Construction, design, marking and instructions / Konstruktion, Design, Beschriftung und Gebrauchsanweisung**

Table 12: Functional sizes of loft ladders / Funktionsmasse von Dachbodenleitern

Standard paragraph / Normabsatz	Naming in the standard / Bezeichnung i.d. Norm	Tested ladder / Geprüfte Leiter	Allowed min. value / Erlaubter min. Wert	Allowed max value / Erlaubter max. Wert
6.11	a	<b>133 mm</b>	100mm	-
6.7	b	<b>358 mm</b>	240mm	-
6.8	c	<b>60 mm</b> on top, <b>90 mm</b> at widest point	20mm (rungs / Sprossen), 80mm (treads / Stufen)	-
6.6	L1*	<b>250 mm</b>	230mm	300
6.6	L1 tolerance / Toleranz	<b>±1mm</b>	-	±4mm
6.9	L2*	<b>163 mm</b>	0,5 L1	L1+15
6.10	L3	<b>195 mm</b>	0,5 L1	315
6.2	a	<b>70,15°</b>	60°	80° (rungs / Sprossen), 75° (treads / Stufen)
6.3	Bearing surface / Auflagefläche	<b>0,20°</b>	-7.5°	+7.5°
6.4	Depth of stiles / Breite der Holme	<b>84 mm</b>		>76mm handrail mandatory / Handlauf verpflichtend
6.4	Distance handrail from bottom of stile / Abstand zwischen Handlauf und Holmende	<b>See relevant report / Siehe entsprechender Bericht</b>	-	2750mm
5.5	Distance handrail and stile/ Abstand zwischen Handlauf und Holm	<b>See relevant report / Siehe entsprechender Bericht</b>	15mm	-
6.12.1	Upward pressure (average of three) / Aufwärtsdruck (gemittelt von drei)	<b>42,0N (37,8N; 45,6N; 42,5N)</b>	-	150N (private use / Privater Gebrauch), 260N (industrial use / industrieller Gebrauch)

\* Measured in the incline of the ladder/ im Anstiegswinkel der Leiter gemessen

**6-8 Construction, design, marking and instructions /  
Konstruktion, Design, Beschriftung und  
Gebrauchsanweisung**

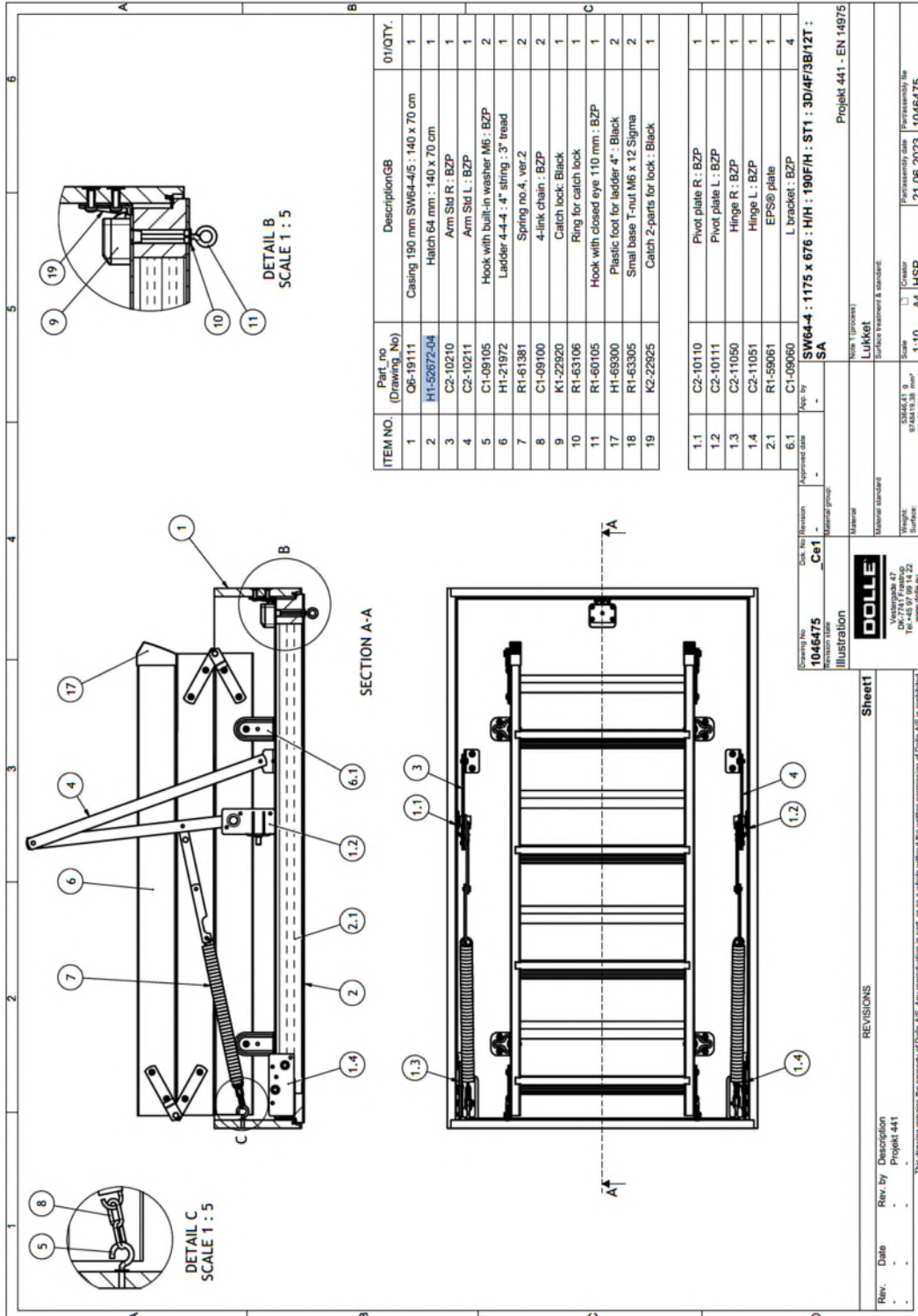
Table 13: Functions of loft ladders / Funktionen von Dachbodenleitern

<b>Standard paragraph / Normabsatz</b>	<b>Naming in the standard / Bezeichnung i.d. Norm</b>	<b>Tested ladder / Geprüfte Leiter</b>	<b>Passed or Failed / Bestanden oder Durchgefallen</b>
6.5	Anti-slip surface / Anti-Rutschoberfläche	<b>Profiling exists / Profiliert</b>	Passed / Bestanden
6.12.2	Decent control / kontrollierte Absenkung	<b>Yes / Ja</b>	Passed / Bestanden
6.13	Sharp edges / scharfe Kanten	<b>None / Keine</b>	Passed / Bestanden
6.14	Surface finish / Oberflächenbehandlung	<b>Steel parts are coated Wood parts are smoothened / Metallteile sind beschichtet, Holzteile geschliffen</b>	Passed / Bestanden
6.15	Feet / Füße	<b>Feet provided as option / Füße sind als Option beigefügt</b>	Passed / Bestanden
6.16	Unintentional opening / unbeabsichtigte Öffnung	<b>Lock provided / Einrastvorrichtung vorhanden</b>	Passed / Bestanden
6.17	Insulation / Isolierung	<b>EPS</b>	Passed / Bestanden
7	Marking / Beschriftung	<b>Yes / Ja</b>	Passed / Bestanden
8	User instructions / Gebrauchsanweisung	<b>Yes / Ja</b>	Passed / Bestanden

Technical drawing / Technische Zeichnung

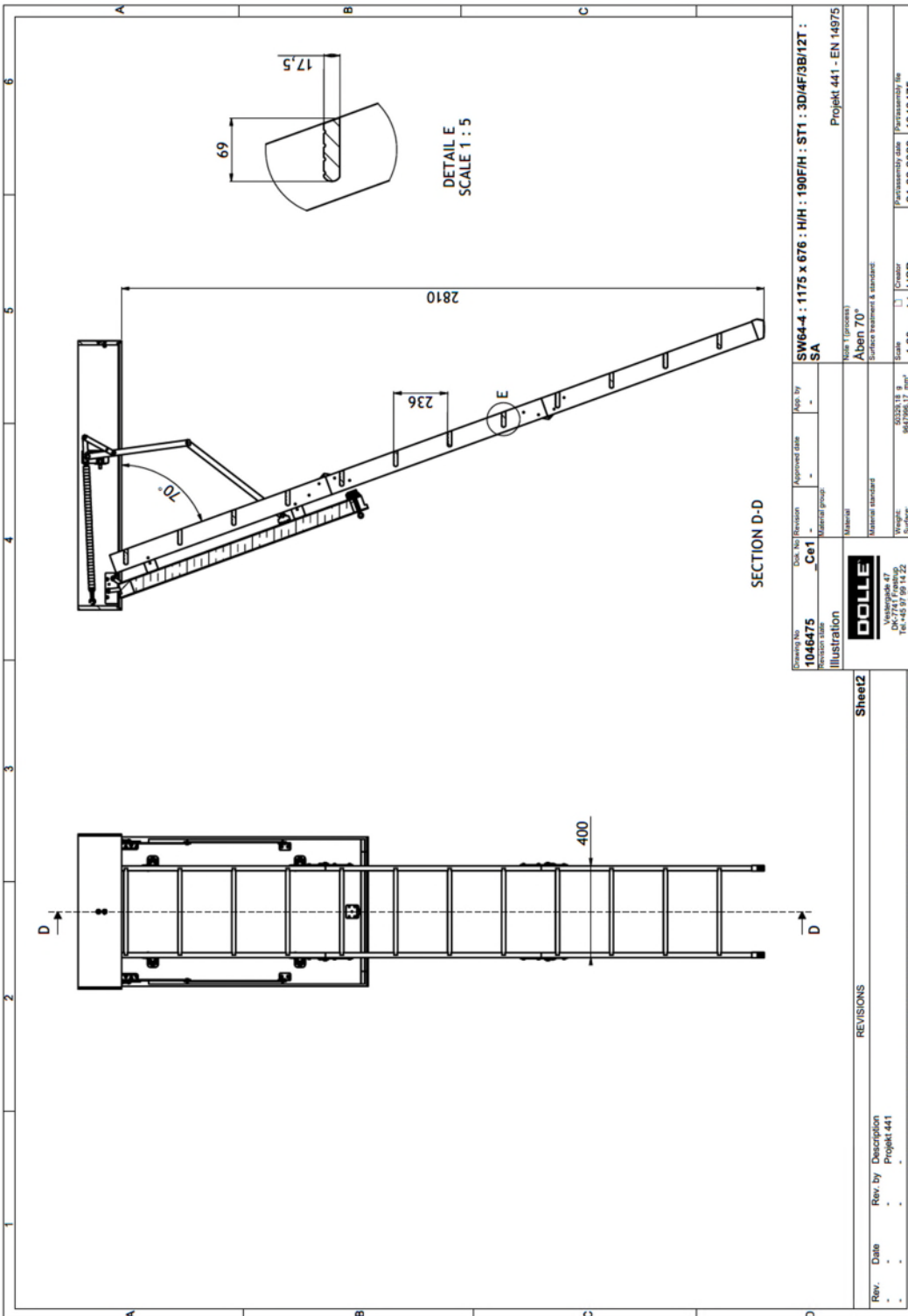
**Technical drawing / Technische Zeichnung**

The drawing is provided by the assignor. / Die Zeichnung wurde von dem Auftraggeber zur Verfügung gestellt.



Technical drawing / Technische Zeichnung

Order no.: 248919  
 Appendix: 7  
 Page: 2 of 2  
 Initials: JOSC/NMO



SECTION D-D

Drawing No. <b>1046475</b>	Doc. No. <b>Ce1</b>	Revision -	Approved date -	App. by -	SW64-4 : 1175 x 676 : HH1 : 190F/H : ST1 : 3D/4F/3B/12T : SA	Projekt 441 - EN 14975
Revision state Illustration	Material group -	Material -	Material standard -	Scale 1:20 A4 HSP	Scale 1:20 A4 HSP	Part assembly date 21.06.2023
		Manufacturer Dølvale 87 DK-7745 Fjording DK-7722 www.dolle.dk		Manufacturer & standard Aben 70°		
REVISIONS This drawing remains the property of Dolle AS. Any reproduction in part, or as a whole without the written permission of Dolle AS is prohibited.						
Rev.	Date	Rev. by	Description			
-	-	-	Projekt 441			