

**BA Spojalnja upotreba:** Sjajne aluminijumske komponente su anodizirane a sive aluminijumske komponente su elektro pocinčane sa hromatom i pudrom i lakirane za optimalnu zaštitu od atmosferskih uticaja. Međutim, aluminijum može zahrdati u određenim uslovima, sredinama u kojima je prisutna velika koncentracija soli ili jako zagađenim sredinama. Da bi površine bile privlačne i sjajne, čistite rukohvate redovno. (Koristite blagi deterdžent ili šampon za automobile). **Položaj stupova:** Daljina između stupova ne smije prelaziti 1000 mm. Visina rukohvata se može podesiti. Lokalne gradevinske uprave imaju određene propise s tim u vezi.

**CZ Venkovní použití:** Světelné hliníkové komponenty jsou eloxovány a šedé hliníkové komponenty jsou pochromovány žloutým zinkováním a práškově lakovány pro zajištění optimální odolnosti proti povětrnostním vlivům. Hliník může nicméně za určitých podmínek a například v oblastech s vysokým obsahem soli nebo znečištěným ovzduším korodovat. Pro udržení atraktivního a světlého povrchu by mělo být madlo v pravidelných intervalech čistěno. (Použijte slabé čističí prostředky nebo šampon pro mytí automobilů). **Umístění koncových sloupků:** Vzdálenost mezi koncovými sloupky by neměla nikdy přesáhnout 1000 mm. Výšku madla lze nastavovat. Místní stavební úřady mohou mít v této souvislosti zavedeny speciální pravidla. Pokud je zábradlí používáno ve veřejných budovách, musí být schváleno místním stavebním úřadem.

**DE Außeneinsatz:** Der Handlauf ist anodisch oxidiert und die einbrennlackierten Aluminiumgußteile sind vorher chromatiert worden zur Erreichung einer guten Wetterbeständigkeit. Ungünstige Verhältnisse, stark salzhaltige Luft oder starke Luftverschmutzung, können zur Korrosion führen. Dauerhafte Freude am Geländer erhalten Sie durch Reinigung mit einem milden Putzmittel. **Pfostenabstand:** Der Abstand zwischen den Pfosten sollte 1000 mm nicht überschreiten. Die Höhe des Handlaufes ist regulierbar und sollte mindestens 900 mm betragen (Achtung Vorschriften der Landesbauordnung beachten). Die Montage in gewerblich oder öffentlich genutzten Gebäuden wird nur nach Rücksprache mit dem zuständigen Bauamt empfohlen.

**DK Udenørs brug:** Blanke aluminiumsdele er anodiserede og grå aluminiumsdele er kromatiserede og pulverlakerede, dette giver en optimal vejrbestandighed. Aluminium kan dog under bestemte forhold korrodere; f.eks. i omgivelser med højt saltindhold eller kraftig luftforurening. Får at beholde overflader pæne og blanke bør gelænderet med jævne mellemrum rengøres (Brug mildt rengøringsmiddel eller autoshampoo). **Placering af stolper:** Afstand mellem stolper bør ikke overstige 1000 mm. Højden på håndlisten kan justeres. De lokale byggesmyndigheder kan have fastsat specielle regler på området. Ved anvendelse til byggeri med offentlig adgang skal dette godkendes af de lokale byggesmyndigheder.

**EE Kasutamine õues:** Heledad alumiiniumkomponendid on anodeeritud ja hallid alumiiniumkomponendid on elektriliselt kaetud tsink-kromaadiga ning pulberlakitud, et tagada optimaalne ilmastikukindlus. Siiski võib alumiinium näiteks teatud ilmastikutingimustes või suure soolasisalduse ja õhureostuse korral korrodeeruda. Et säilitada pindade ilus väljanägemine ja heledus, tuleks käsipuid korrapäraselt puhastada. (Kasutage mahedat pesuvahendit või autoshampooni). **Otsapostide asukoht:** Vaheama otsapostide vahel ei tohiks ületada 1000 mm. Käsiipu kõrgust saab reguleerida. Seoses sellega võivad kohalikel võimudel olla kindlad reeglid.

**ES Utilización al aire libre:** Los componentes de aluminio lustrosos son anodizados y los componentes de aluminio grises son pasivados al cromo y esmaltados con polvo, lo que les brinda la máxima resistencia a la intemperie. Sin embargo, en determinadas condiciones, como por ejemplo la alta salinidad y la fuerte contaminación atmosférica, el aluminio puede sufrir corrosión. Para conservar la belleza y lustro de las superficies la barandilla deberá ser limpiada con regularidad (Utilice producto de limpieza neutro o champú para autos). **Ubicación de las columnas:** La distancia entre las columnas no deberá exceder 1000 mm. La altura de la barandilla puede ajustarse. Las autoridades de inspección de la construcción pueden fijar reglas específicas en este ámbito. Su utilización en la construcción con acceso público requiere la autorización de las autoridades competentes locales.

**FI Ulkokäyttö:** Kiiltävät alumiinisotat on eloksoitu ja harmaat alumiinisotat on kromattu ja jauhemaalattu, jotta niiden säänkestävyyt olisi optimaalinen. Alumiini voi kuitenkin tiettyissä olosuhteissa syöpyä, esim. erittäin suolaisissa tai voimakkaasti saastuneissa ympäristöissä. Jotta pinnat pysyisivät kauniina ja kiiltävinä, kalteut tulee puhdistaa säännöllisesti (käytä mietoja puhdistusainetta tai autoshampoota). **Pylväiden sijoitus:** Pylväiden välinen etäisyys ei saa ylittää 1000 mm. Käsijohteen korkeutta voi säätää. Paikallisilla rakennusviranomaisilla voi olla lisäksi omia asennusmääräyksiä. Jos kalteut tulevat yleisessä käytössä olevaan rakennukseen, ne tulee hyväksyttää paikallisilla rakennusviranomaisilla.

**FR Utilisation en extérieur:** La composition du garde-corps est en aluminium avec des parties soit en finition anodisée brillante, soit en finition peinte cuite au four. Elle offre ainsi une résistance importante aux intempéries. Néanmoins, dans certaines conditions de forte pollution ou de forte salinité, il est recommandé de nettoyer régulièrement le garde-corps à l'eau douce avec un détergent approprié, afin de préserver sa beauté et son éclat. **Positionnement des poteaux:** L'espacement des poteaux ne doit dépasser 1000 mm. La hauteur de la main courante est ajustable. Dans le cas d'une utilisation autre que familiale, vérifiez la conformité du produit aux normes en vigueur.

**GB Outdoor use:** Bright aluminium components are anodised and grey aluminium components are electro zinc plated with chromate and powder lacquered for optimum weather resistance. However, aluminium may corrode under certain conditions and in surroundings with a high salt content or high air pollution, for example. To keep surfaces attractive and bright the handrail should be cleaned at regular intervals. (Use a mild detergent or car shampoo). **Location of newel posts:** The distance between the newel posts should not exceed 1,000 mm. The height of the handrail can be adjusted. The local building authorities may have established special rules in this connection. When used in connection with buildings to which there is public access this must be approved by the local building authorities.

**GR Εξωτερική χρήση:** τα λεία τεμάχια από αλουμίνιο είναι ανοδομημένα και τα θραύα τεμάχια από αλουμίνιο έχουν υποστεί επίστρωση με χρυσό χρώμα και είναι χρωματισμένα με σκόνη, κάτι το οποίο το κάνει ανθεκτικό στις καιρικές μεταβολές στον μήκτο χρόνο. Ωστόσο το αλουμίνιο μπορεί σε ορισμένες περιπτώσεις να διαβρωθεί, π.χ. σε περιβάλλον με υψηλή περιεκτικότητα σε άλατα ή με υψηλό δείκτη μόλυνσης του αέρα. Για να διατηρήσετε τις επιφάνειες ευπαρουσιάζετε και υψηλότερες πρέπει να καθαρίζετε το κυκλώσιμα σε τακτά χρονικά διαστήματα (για το σκοπό αυτό χρησιμοποιήστε καθαριστικό με ήπια επίδραση ή υγρό το πλυσίμο αυτοκινήτων). **Τοποθέτηση υποστηλωμάτων:** η απόσταση μεταξύ των υποστηλωμάτων δεν επιτρέπεται να υπερβεί τα 1000 mm. Το ύψος στους χειρολαβητήρες μπορεί να ρυθμιστεί. Ενόχεται οι τοπικές πολεοδομικές αρχές να έχουν θέσει ειδικούς κανόνες σχετικά με αυτό το θέμα. Αν η κατοικεμένη προορίζεται για το ευρύ κοινό, πρέπει να εγκριθεί από τις τοπικές πολεοδομικές αρχές.

**HR Vanjska upotreba:** Svijetli aluminijски dijelovi su anodizirani, a sivi aluminijски dijelovi su elektro-cinčani s kromom i polakirani za optimalnu zaštitu od vremena. Međutim, aluminij može korodirati u određenim uvjetima i okruženjima s visokim udjelom soli ili velikom zagađenosti zraka. Kako bi površina ostala lijepom i svjetlom, rukohvate treba redovito čistiti. (Koristite blago sredstvo za čišćenje ili šampon za auto.) **Smještanje stubišnih stupova:** Udaljenost između stupova ne smije biti veća od 1000 mm. Visina rukohvata može se prilagoditi. Lokalne gradevinske vlasti mogu imati određena pravila u vezi s time.

**HU Kültéri használat esetén:** A fényes alumiinium-öszetevők eloksoálása, illetve a matt öszetevők galvanizálása és porfestékkel bevonása különlegesen időjárásállóvá teszi a rendszert. Mindazonáltal, adott körülmények között (pl. magas sókoncentrációjú környezet, légszennyezés) az alumiinium korrodálódhat. A felületek fényének és csillogásának megőrzése érdekében rendszeresen tisztítsa azokat lágy tisztítószerezrel vagy autoshamponnal. **A korlátoszlopok elhelyezése:** A korlátpillérek közötti távolság nem haladhatja meg az 1000 mm-t. A korlát magassága állítható. (A helyi építési hatóság jogosult ennek szabályozására.)

**IT Uso all'esterno:** Gli elementi in alluminio lucido sono anodizzati e quelli in alluminio grigiastro sono elettrolincati, cromati e verniciati al polvere per ottenere una resistenza ottimale all'acqua. Tuttavia in determinate circostanze, l'alluminio può corrodersi come ad esempio in ambienti ad alto contenuto salino o a forte inquinamento atmosferico. Per mantenere le superfici belle e lucenti, pulire a intervalli regolari il corrimano. (Usare un detergente delicato o uno shampoo per auto). **Collocamento dei montanti:** La distanza tra i montanti non deve essere superiore a 1,000 mm. L'altezza del corrimano può essere regolata. È possibile che in merito siano state stabilite delle regole particolari dalle autorità locali.

**RO Folosirea in exterior:** Componentele din aluminiiu lucitor sunt anodisate si componentele din aluminiiu gri sunt electro zincate placate cu crom si lacuite pentru o rezistenta optima la apa. In orice caz, aluminiiul poate coroda in anumite conditii si in medii cu un continut ridicat de sare sau grad de plouare ridicat, de exemplu. Pentru a pastra suprafetele placute si stralucitoare balustrada trebuie curatata la intervale regulate. (Folositi un detergent usor sau sampon de masina). **Amplasarea stalpilor elicoidali:** Distanța între stalpii elicoidali nu trebuie sa depaseasca 1,000 mm. Înălțimea balustrazii poate fi modificată. Autoritățile locale în construcție poate au stabilit reguli specifice pentru aceasta situație.

**LV Lietošana ārpus telpām:** Gaļišās aluminija detaļas ir anodētas, bet pelēkās aluminija detaļas ir cinkotas, hromētas un lakotas ar pulverizatoru maksimālai aizsardzībai pret nelabvēlīgu laikapstākļu ietekmi. Tomēr noteiktos apstākļos un, piemēram, augsta sāļš līmeņa vai piesārņotā gaisa aluminijš var rūstēt. Lai virsmas saglabātu glitumu un spožumu, margas regulāri jātīra. (Izmantojiet vieglu tīrīšanas šķidrumu vai automašīnas šampūnu). **Margu balstu izvietojumus:** Attālums starp margu balstiem nedrīkst pārsniegt 1000 mm. Margu augstums ir regulējams. Vietējās varas iestādes, iespējams, šai sakarā izdevušas konkrētus noteikumus.

**NO Utenørs bruk:** Blanke aluminiumsdelar er anodisert og grå aluminiumsdelar er forkrommet og pulverlakkert Dette gir optimal værbestandighet. Aluminium kan derimot under bestemte forhold korrodere; f.eks. i omgivelser med høyt saltinnhold eller kraftig luftforurensning. Får å beholde overflader pene og blanke bør rekkeverket rengjøres med jevne mellomrom (Brug mildt rengøringsmiddel eller bilshampo). **Plasering av stolper:** Avstand mellom stolper bør ikke overstige 1000 mm. Får å beholde overflader pene og blanke bør rekkeverket rengjøres med jevne mellomrom. De lokale byggesmyndighetene kan ha fastsatt spesielle regler på området. Ved anvendelse til bygging med offentlig adgang skal dette godkjennes av de lokale byggesmyndighetene.

**NL Gebruik buitenshuis:** blanke aluminiumdelen zijn geanodiseerd en grijze aluminiumdelen zijn gechromatiseerd en gepoederlakt voor een optimale weerbestendigheid. Onder bepaalde omstandigheden kan aluminium ondergaan corrosie, bijvoorbeeld in omgevingen met een hoog zoutgehalte of een sterk verontreinigde lucht. Om oppervlakken mooi en blank te houden, moet de reling regelmatig worden gereinigd (met een mild reinigingsmiddel of autoshampoo). **Plaatsing van stijlen:** de afstand tussen de stijlen mag niet meer dan 1000 mm bedragen. De hoogte van de leuning kan worden afgesteld. Het kan zijn dat de plaatselijke overheidsinstanties op bouwgebied hiervoor speciale regels hebben vastgesteld. Voor gebruik in openbare gebouwen is de goedkeuring van de plaatselijke overheidsinstanties op bouwgebied vereist.

**PT Utilização no exterior:** Os componentes de alumínio lustrosos são anodizados e os componentes de alumínio cinzentos passam por um banho de zinco (cromatização) e são envernizados com pólvora, o que possibilita a máxima resistência às intempéries. No entanto, em determinadas condições, como por exemplo de alta salinidade e a de forte contaminação atmosférica, o alumínio pode sofrer corrosão. Para conservar a beleza e o brilho da superfície, o corrimão deverá ser limpo em intervalos regulares. (Utilize um produto de limpeza suave ou champô para automóveis). **Colocação das colunas:** A distância entre as colunas não deve exceder os 1000 mm. A altura do corrimão pode ser ajustada. As autoridades locais de inspeção das obras de construção podem estabelecer regras específicas conajustadas. A sua utilização em edifícios com acesso público requer a autorização das autoridades locais competentes.

**PL Przy wykorzystywaniu na zewnątrz:** Aluminiowe elementy z polyskiem są anodyzowane, natomiast szare elementy aluminiowe są chromowane i malowane proszkowo – powoduje to optymalną odporność na różnego rodzaju warunki atmosferyczne. Aluminium może jednak ulegać korozji pod działaniem określonych czynników np. w warunkach o dużej koncentracji soli lub silnych zanieczyszczeń. Dla utrzymania ładnego i czyszczącego lub szamponu samochodowego). **Ustawianie słupków:** Odległość między słupkami nie powinna przekraczać 1000 mm. Wysokość poręczy można regulować. Lokalne przepisy budowlane regulują tego rodzaju kwestie. Przy wykorzystywaniu w budynkach publicznych musi być zatwierdzone przez odpowiednie władze d/s budowlanych.

**RU Установка вне помещения:** Яркие алюминиевые детали анодированы, а серые алюминиевые детали покрыты хромом и цинком и порошковым покрытием для оптимальной защиты от атмосферных воздействий. Тем не менее, при определенных условиях и в средах с высоким содержанием соли или при высоком загрязнении воздуха, алюминий может ржаветь. Для того чтобы поверхности оставались красивыми и яркими, перила следует регулярно чистить. (Используйте слабый растворитель или шампунь для автомобилей). **Размещение опорных стоек перил:** Расстояние между опорными стойками не должно превышать 1000 мм. Высота перил может быть регулирована. В этом отношении местные компетентные строительные органы могли установить специальные правила.

**SE Användning utomhus:** Blanka aluminiumdelar är anodiserade och grå aluminiumdelar är kromade respektive pulverlackerade, vilket ger en optimal väderbeständighet. Aluminium kan under särskilda förhållanden emellertid korrodera; t. ex. i omgivningar med hög saltkoncentration eller kraftig luftförorening. För att bibehålla ytan snygga och blanka, bör räcken/ledstångar rengöras med jämna mellanrum. (Använd mildt rengöringsmedel eller bilshampoo). **Stolplacering:** Avståndet mellan stolparna bör ej överstiga 1000 mm. Ledstångens höjd är justerbar. Lokalt bygglagstiftning kan ha fastställt särskilda regler inom detta. Användning inom offentliga byggnadskonstruktioner skall godkännas av lokalt byggmyndighet.

**UA Зовнішня використання:** Блискучі алюмінієві деталі є анодованими, а матові алюмінієві деталі мають електролітичне цинкове покриття із хромом і порошковим покриттям для максимальної опірності несприятливим погодним умовам. Тим не менше алюміній за певних умов може піддаватися корозії, наприклад, у середовищі із високим вмістом солі чи сильно забрудненим повітрям. Щоб поверхня зберігала гарний вигляд і блиск, поручні слід регулярно протирати. (Використовуйте м'який миючий засіб або шампунь для автомобілів). Розміщення стійок: Відстань між стійками не повинна перевищувати 1000 мм. Висоту поручня можна регулювати. Стосовно цього місцеві компетентні будівельні органи могли встановити відповідні правила.

**BA** Kompletni stup za podno postavljanje **RO** Terminarea stalpilor de balustrada pentru montarea de podea

**CZ** Zkompletovaný koncový sloup určený k montáži na podlahu **LV** Samontāts margu balsts pielikšanai pie grīdas

**DE** Kompletter Pfosten für die Befestigung auf Stufe / Podest **NO** Komplette stolpe til gulvmontering

**DK** Komplet stolpe til gulvmontering **NL** Complete stijl voor vloermontering

**EE** Terve otsapost pülvormatamiseks **PT** Coluna completa para montagem no solo

**ES** Columna completa para montaje en suelo **PL** Gotowy słupek do montowania w podłozie

**FI** Täydellinen kaldepylväs lattia-asennukseen **RU** Собранная опорная стойка перил, прикрепляемая к полу

**FR** Poteau garde-corps fixé/dûn horizontal **SE** Komplette stolpe för golvmontage

**GB** Complete newel post for floor mounting **UA** Укомплектована стійка перил для кріплення на горизонтальній поверхні

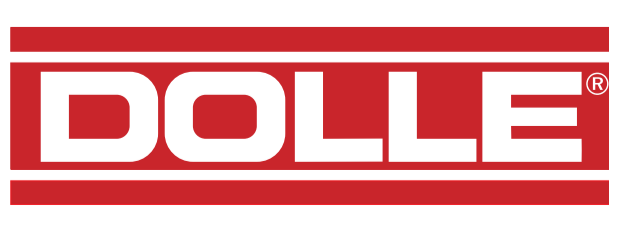
**HR** Pločnjak stubišnjakova za osuvrlobovanje na natičad. **IT** Montante completo per il montaggio a pavimento

**HU** Padlóhoz szerelhető kész korlátoszlop

**IT** Montante completo per il montaggio a pavimento

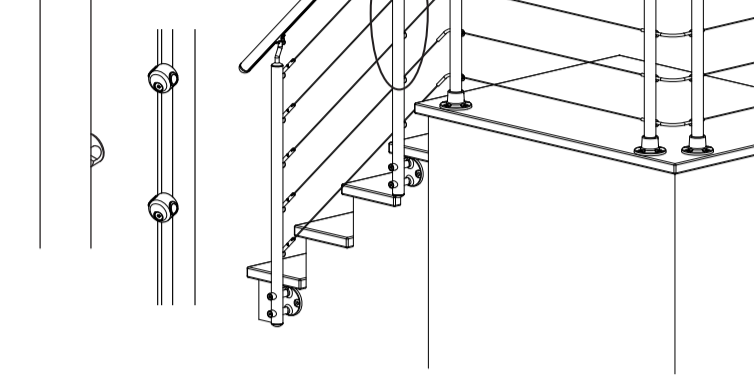
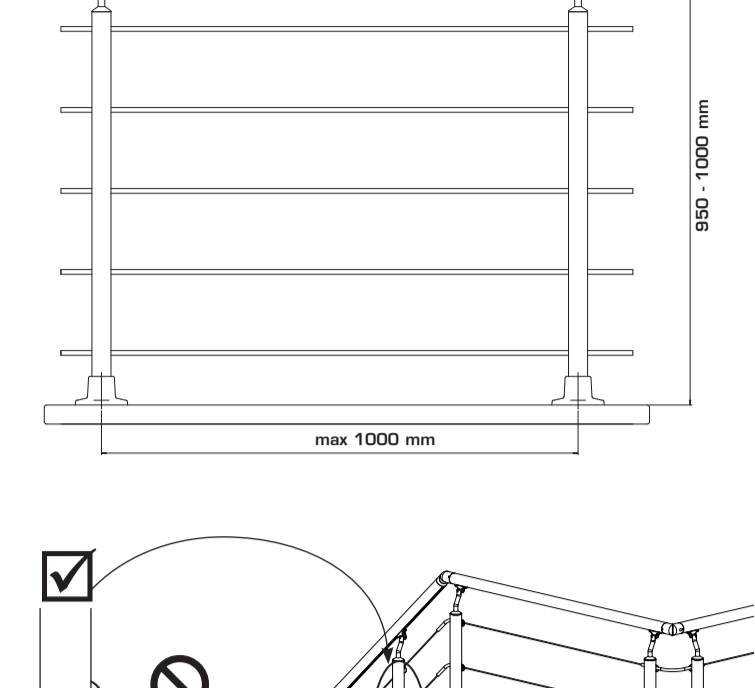


# www.provasystem.com

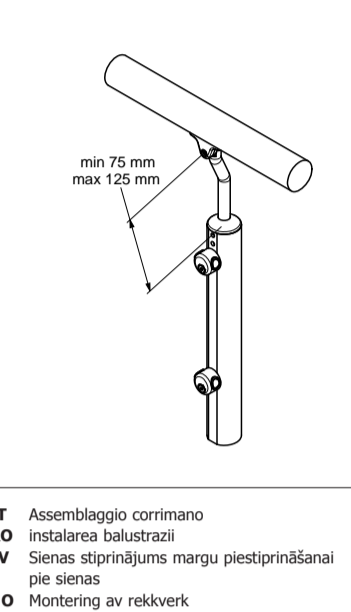


**BA** Daljina između stupova  
**CZ** Vzdálenost mezi koncovými sloupky  
**DE** Abstand zwischen den Pfosten  
**DK** Afstand mellem stolper  
**EE** Vahemaa otsaposte vahel ei tohiks ületada 1000 mm  
**ES** Distancia entre columnas  
**FI** Pylväiden välinen etäisyys  
**FR** Espacement des poteaux  
**GB** Distance between newel posts  
**GR** Απόσταση ανάμεσα στα υποστηρίγματα  
**HR** Udajenje između stupova  
**HU** A korlátpillérek közötti távolság nem haladhatja meg az 1000 mm-t

**IT** La distanza tra i montanti  
**RO** Distanța între stâlpi  
**LV** Attālums starp margu balstiem  
**NO** Avstånd mellom stolper  
**NL** Afstand tussen stopen  
**PT** Distância entre colunas  
**PL** Odległość między słupkami  
**RU** Расстояние между опорными стойками не должно превышать 1000 мм  
**SE** Avstånd mellan stolpar  
**UA** Відстань між стійками не повинна перевищувати 1000 мм

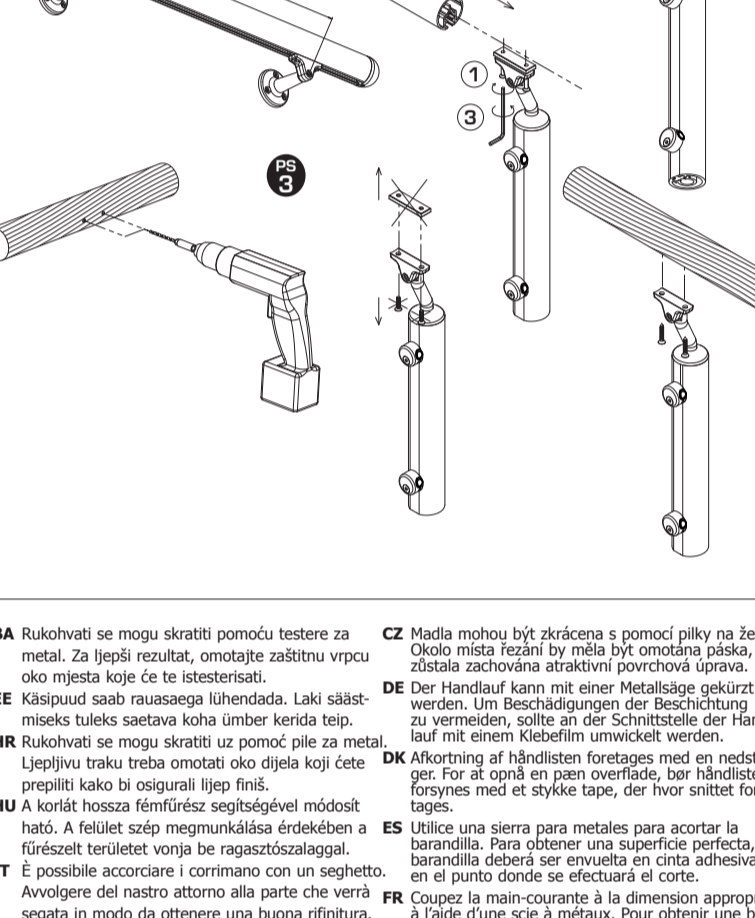


**BA** Podešavanje visine rukohvat  
**CZ** Nastavení výšky madla  
**DE** Einstellung der Höhe des Handlaufes  
**DK** Justering af højde på håndliste  
**EE** Kõrguse reguleerimine käsipuul  
**ES** Ajuste de la altura de la barandilla  
**FI** Käsiöhteen korkeuden säätö  
**FR** Ajustement hauteur de la main-courante  
**GB** Adjusting the height of the handrail  
**GR** Ρύθμιση του ύψους στον χειρολαβήτηρα.  
**HR** Prilagodba visine rukohvat  
**HU** Magasság karkfa  
**IT** Regolazione altezza corrimano  
**RO** Modificarea înalțimii balustradei  
**LV** Augstuma regulēšana margas  
**NO** Justering av høyde på rekkverket  
**NL** Afstellen van leuninghoogte  
**PT** Ajustar a altura do corrimão  
**PL** Regulacja wysokości poręczy  
**RU** Регулировка по высоте Перила  
**SE** Höjjustering av ledstång  
**UA** Регулювання висоти Поручень Поручні



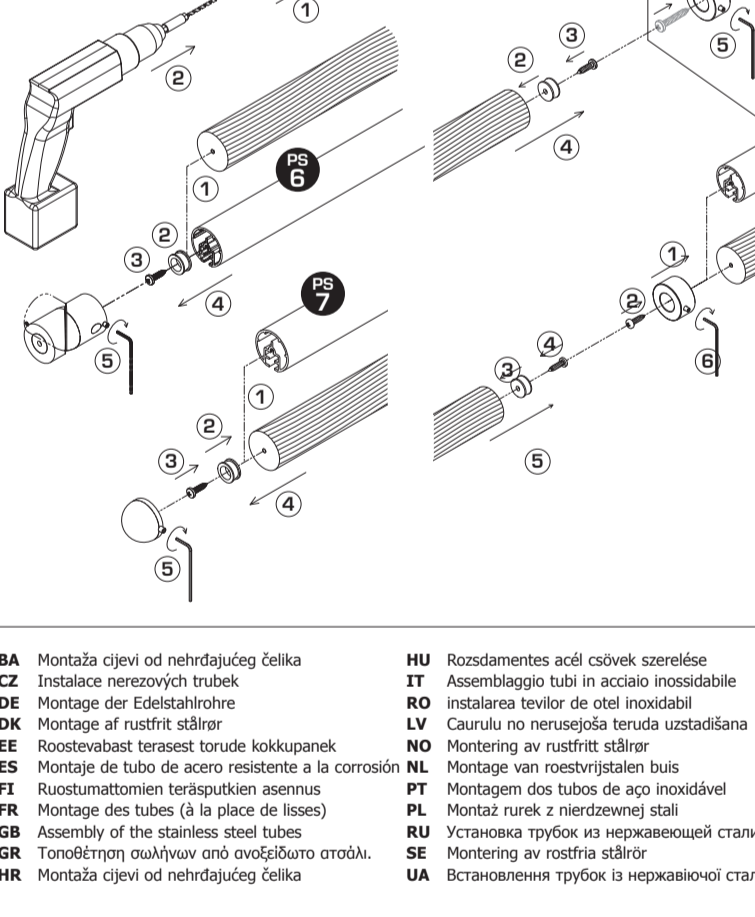
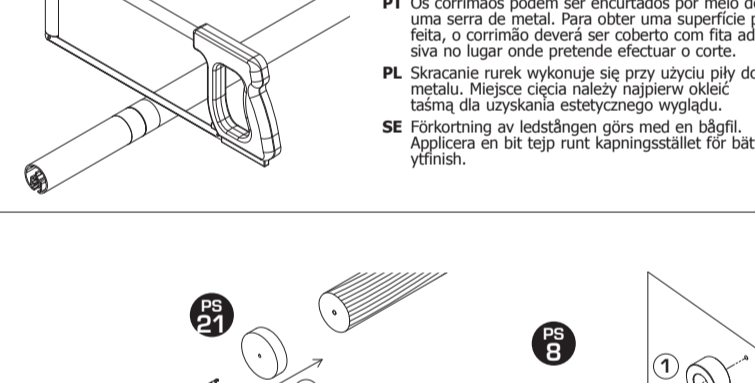
**BA** Montaža rukohvata  
**CZ** Instalace madla  
**DE** Montage des Handlaufes  
**DK** Montage af håndliste  
**EE** Seinakinnitus käsipuul kinnitamiseks seinale  
**ES** Montaje de la barandilla  
**FI** Käsiöhteen asennus  
**FR** Pose des accessoires de la main courante  
**GB** Installing the handrail  
**GR** Τοποθέτηση χειρολαβήτηρα.  
**HR** Montaža rukohvata  
**HU** RÖZGZTÖELEM korlát falhoz rögzítéséhez

**IT** Assemblaggio corrimano  
**RO** instalarea balustrazii  
**LV** Siemas stiprinājums margu piestiprināšanai pie sienas  
**NO** Montering av rekkverket  
**NL** Montage van leuning  
**PT** Montagem do corrimão  
**PL** Montaż poręczy  
**RU** НАСТЕННЫЙ ФИТИНГ для крепления перил к стене  
**SE** Montering av ledstång  
**UA** НАСТІННЕ КРИПЛЕННЯ для кріплення поручня до стіни



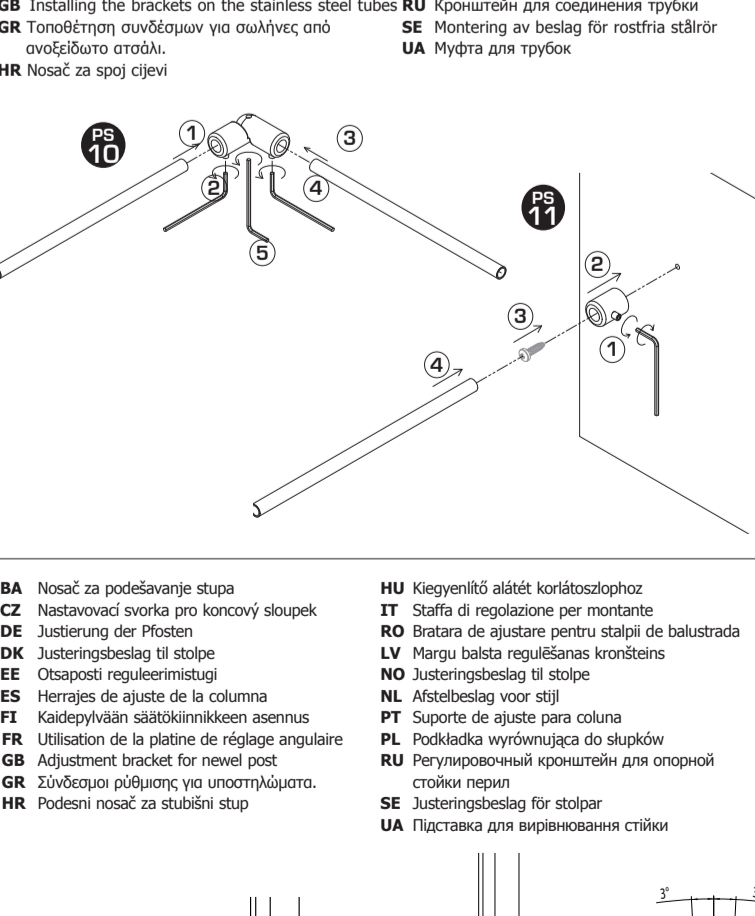
**BA** Rukohvati se mogu skratiti pomoću testere za metal.  
**EE** Käsiöhted saab raussaaga lühendada.  
**HR** Rukohvati se mogu skratiti uz pomoć pile za metal.  
**HU** A korlát hossza fémfűrész segítségével módosítható.  
**IT** È possibile accorciare i corrimano con un seghetto.  
**RO** Balustraziele pot fi scurtate cu ajutorul unui cutitor.  
**LV** Margas iespējams saīsināt ar metālzāģa palīdzību.  
**RU** Перила можно укоротить с помощью ножовочной пилы.  
**UA** Поручні можна скоротити за допомогою ножовочної пилки.

**CZ** Madla mohou být zkrácena s pomocí pilky na železo.  
**DE** Der Handlauf kann mit einer Metallsäge gekürzt werden.  
**DK** Afkortning af håndlisten foretages med en håndstryger.  
**ES** Utilice una sierra para metales para acortar la barandilla.  
**FR** Coupez la main-courante à la dimension appropriée à l'aide d'une scie à métaux.  
**GR** Η ανώτερη του χειρολαβήτηρα γίνεται με μεταλλοπρίονο χειρός.  
**HR** H inokorten van de leuning dient met een ijzerzaag te worden gedaan.  
**IT** Het inkorten van de leuning dient met een ijzerzaag te worden gedaan.  
**PL** Skracanie rurek wykonuje się przy użyciu piły do metalu.  
**RU** Forkortning av ledstången görs med en bägfil.  
**UA** Розрізання трубок здійснюється за допомогою пилки на залізо.



**BA** Montaža cijevi od nehrđajućeg čelika  
**DE** Montage der Edelstahlrohre  
**DK** Montage af rustfrit stålør  
**EE** Roosteava teraest torude kokkupanek  
**FR** Montage des tubes de acier inoxydable  
**GB** Assembly of the stainless steel tubes  
**GR** Τοποθέτηση ανοξείδωτων σωλήνων από ανοξείδωτο ατσάλι.  
**HR** Montaža cijevi od nehrđajućeg čelika  
**HU** Rozsdamentes acél csővek szerelése  
**IT** Assemblaggio tubi in acciaio inossidabile  
**RO** Instalarea teviilor de oțel inoxidabil  
**LV** Caurulu no nerūsējoša tērauda uzstādīšana  
**NO** Montering av rustfritt stålør  
**NL** Montage van roestvrijstalen buis  
**PT** Montagem dos tubos de aço inoxidável  
**PL** Montaż rurek z nierdzewnej stali  
**RU** Установка трубок из нержавеющей стали  
**SE** Montering av rostfria stålør  
**UA** Встановлення трубок із нержавіючої сталі

**IT** Staffa per giunzione tubo  
**RO** Bratara de unire tuburi  
**LV** Margu balsta regulēšanas kronšteins  
**NL** Afstelbeslag til stolpe  
**PT** Suporte de ajuste para coluna  
**PL** Podkładka do łączenia do słupków  
**RU** Монтажная планка для соединения труб  
**SE** Justeringsbeslag till stolpe  
**UA** Муфта для трубок

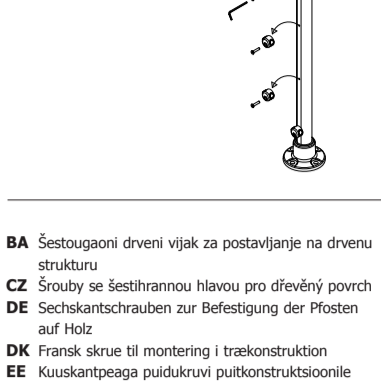


**BA** Nosač za podešavanje stupa  
**DE** Justierung der Pfosten  
**DK** Justering af stolper  
**EE** Otsaposti reguleerimisraja  
**ES** Herrajes de ajuste de la columna  
**FI** Kaldeilyvään säätökinnikkeen asennus  
**FR** Utilisation de la platine de réglage angulaire  
**GB** Adjustment bracket for newel post  
**GR** Συνδεσμοί ρύθμισης για υποστηρίγματα.  
**HR** Podesni nosač za stubovi stup  
**HU** Szögletes fogó rögzítésszophoz  
**IT** Staffa di regolazione per montante  
**RO** Bratara de ajustare pentru stâlpi de balustrada  
**LV** Margu balsta regulēšanas kronšteins  
**NL** Afstelbeslag til stolpe  
**PT** Suporte de ajuste para coluna  
**PL** Podkładka do łączenia do słupków  
**RU** Монтажная планка для соединения труб  
**SE** Justeringsbeslag för stolpar  
**UA** Муфта для трубок

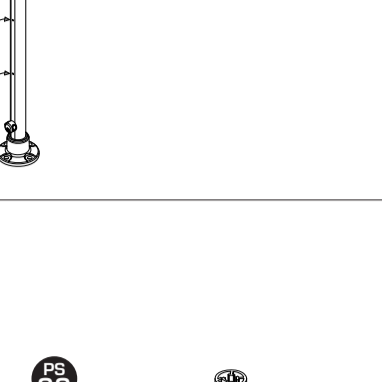
**IT** Staffa di regolazione per montante  
**RO** Bratara de ajustare pentru stâlpi de balustrada  
**LV** Margu balsta regulēšanas kronšteins  
**NL** Afstelbeslag til stolpe  
**PT** Suporte de ajuste para coluna  
**PL** Podkładka do łączenia do słupków  
**RU** Монтажная планка для соединения труб  
**SE** Justeringsbeslag för stolpar  
**UA** Муфта для трубок



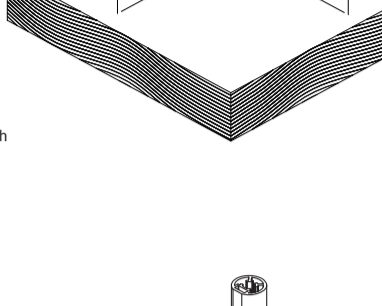
**BA** Spojnica za akrilno staklo  
**CZ** Uchytka pro akrylové sklo  
**DE** Acrylglasshalter  
**DK** Holder til akrylglas  
**EE** Pleksiaknaasi klamber  
**ES** Soporte para vidrio acrílico  
**FI** Akryylilasin pidike  
**FR** Attache pour verre acrylique  
**GB** Acrylic glass clip  
**GR** Συγκρατήτης για ακρυλικό γυαλί  
**HR** Akrilno staklo  
**HU** Rögzítő akril üveghéz  
**IT** Ferraglio vetro acrilico  
**RO** Clama din fibra de sticla  
**LV** Akrila stikla detaļas stiprinājums  
**NL** Holder til akrylglas  
**NO** Holder voor acrylglas  
**PT** Suporte para vidro acrílico  
**PL** Uchwyty do szkła akrylowego  
**RU** ДЕРЖАТЕЛЬ АКРИЛОВОГО СТЕКЛА  
**SE** Acrylglasshållare  
**UA** СКІБКА ДЛЯ АКРИЛОВОГО СКЛА



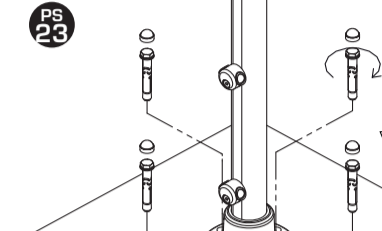
**BA** Šestougaoni drveni vijak za postavljanje na drvenu strukturu  
**CZ** Šroub se šestihrannou hlavou pro dřevěný povrch  
**DE** Sechseckerschraubenan zur Befestigung der Pfosten auf Holz  
**DK** Fransk skrue til monterig i trækonstruktion  
**EE** Kuuskantpeaga puidukruvi puutkonstruktsioonile kinnitamiseks  
**ES** Tornillos de montaje para superficie de madera  
**FR** Vis à six pans pour bois  
**GB** Hexagon head screws for wood surface  
**GR** Κορυφή για τοποθέτηση σε ξυλοστοιχώση,  
**HR** Šesterokutni odvijač za postavljanje na drvenu strukturu  
**HU** Hatlapfejű csavar fa építményhez történő szerelés esetén  
**IT** Vite per legno a testa esagonale per il montaggio in strutture in legno  
**RO** Surubini hexagonale pentru constructie de lemn  
**LV** Sešstūra galviņas koka skrūves uzstādīšanai koka konstrukcijā  
**NL** Fransk skrue til monterig i trækonstruktion  
**NO** Zeskantschroeven t.b.v. houten vloeren  
**PT** Parafusos de cabeça sextavada para superfície de madeira  
**PL** Śruba z łbem sześciokątnym do konstrukcji drewnianych  
**RU** Винт по дереву с шестигранной головкой для использования на деревянных конструкциях  
**SE** Sexkantsskruv för träinfästning  
**UA** Гвинт для дерева із шестигранною головою для монтажу на дерев'яних поверхнях



**BA** Ekspanzijski zavrtnji za beton  
**CZ** Kotva do betonu pro velkou zátěž  
**DE** Schwerlastanker zur Befestigung der Pfosten auf Beton  
**DK** Ekspansionsbolte til beton  
**EE** Killankruud betooni jaoks  
**ES** Pernos de expansión para hormigón  
**FR** Ankruripuliti betonini  
**GR** Chevillé à expansion pour béton  
**GB** Heavy duty anchor for concrete  
**GR** Εγκλωστισμοί κορυφής για μπετόν.  
**HU** Ekspanzijski vijci za beton  
**HR** Cšavar beton alaphoz  
**IT** Tasselli a espansione per calcestruzzo  
**RO** Ancorare puternica pentru ciment  
**LV** Pagarinājuma skrūves betonam  
**NL** Ekspansjonsbolt til betong  
**NO** Keilbouter voor beton  
**PT** Ancoragem de alta resistência para betão  
**PL** Śruba fundamentowa do betonu  
**RU** Расширительные болты для бетона  
**SE** Expanderbult för betonginfästning  
**UA** Дюбелі для бетону

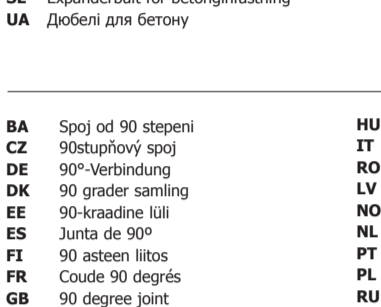


**BA** Spoj 90 stupeni  
**CZ** 90°střední spoj  
**DE** 90°-Verbindung  
**DK** 90 grader samling  
**EE** 90-kraadise lüli  
**ES** Junta de 90°  
**FR** Coudé 90 degrés  
**GB** 90 degree joint  
**GR** Γωνία 90 μοιρών  
**HR** 90 stupnjeva zglobo  
**HU** 90 fokos csatlakozás  
**IT** Giunto a 90°  
**RO** Încotră 90 degr  
**LV** 90 grādu leņķa  
**NO** 90 grader sammenføring  
**NL** 90 graden verbindingstuk  
**PT** União de 90 graus  
**PL** Złącze kątowe 90 stopni  
**RU** 90-градусное соединение  
**SE** 90-gradersskav  
**UA** З'єднання під кутом 90 градусів

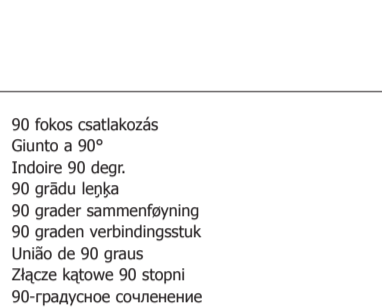


**BA** Montaža rukohvata  
**CZ** Instalace madla  
**DE** Montage des Handlaufes  
**DK** Montage af håndliste  
**EE** Seinakinnitus käsipuul kinnitamiseks seinale  
**ES** Montaje de la barandilla  
**FI** Käsiöhteen asennus  
**FR** Pose des accessoires de la main courante  
**GB** Installing the handrail  
**GR** Τοποθέτηση χειρολαβήτηρα.  
**HR** Montaža rukohvata  
**HU** RÖZGZTÖELEM korlát falhoz rögzítéséhez

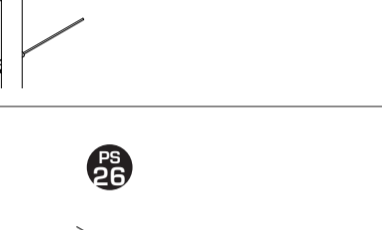
**IT** Assemblaggio corrimano  
**RO** instalarea balustrazii  
**LV** Siemas stiprinājums margu piestiprināšanai pie sienas  
**NO** Montering av rekkverket  
**NL** Montage van leuning  
**PT** Montagem do corrimão  
**PL** Montaż poręczy  
**RU** НАСТЕННЫЙ ФИТИНГ для крепления перил к стене  
**SE** Montering av ledstång  
**UA** НАСТІННЕ КРИПЛЕННЯ для кріплення поручня до стіни



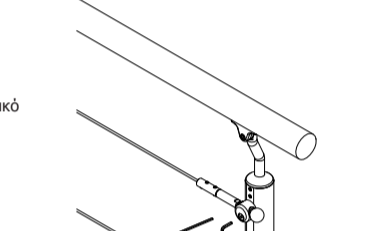
**BA** Napinač drátu s kulovými kloubem  
**DK** Drahtspanner  
**DE** Wirestrammer mit Kugle  
**EE** Traadi reguleerimisüksus  
**ES** Unidad de ajuste para cables  
**FR** Vétosammakko, jossa pallonivel 3 mm:n vaijerille  
**FR** Tendeur de fil métallique  
**GB** Wire adjustment unit  
**GR** Συγκρατήρας καλωδίου (συρματόσχοινου) με σφαιρικό σύνδεσμο για καλώδιο 3 mm  
**HR** Jedinica za podešavanje žice  
**HU** Kábelállító elem  
**IT** Unità regolazione cavi  
**LV** Element de ajustare a sarmei  
**NO** Stieples regulēšanas detaļa  
**NO** Vaierstrammer med kule  
**NL** Draadregelaarheid  
**PT** Tensor de arame com rótula  
**PL** Naciągacz drutu na złącze kulowe  
**RU** ПРОВОЛОКОНАТЯЖИВАТЕЛЬ  
**SE** Trådaröskare med kulle  
**UA** ЕЛЕМЕНТ РЕГУЛЮВАННЯ ДРОТУ



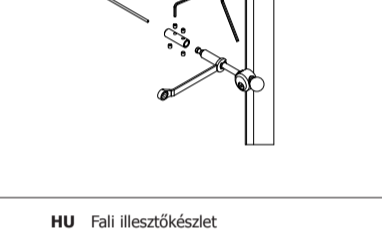
**BA** Oprema za zidni utvor  
**CZ** Napínač drátu s nástěnným držákem  
**DE** Wandbeschlag  
**DK** Wirestrammer og vægbeslag  
**EE** Seinaliigendi komplekt  
**ES** Kit de juntas de pared  
**FR** Vétosammakko, jossa seinäkannatin 3 mm:n vaijerille  
**FR** Tendeur de fil et support mural  
**GB** Wall joint kit  
**GR** Συγκρατήρας καλωδίου με επιτοχο βροχίονα για καλώδιο 3 mm  
**HR** Oprema za zidno pričvršćivanje  
**HU** Fali illesztőkészlet  
**IT** Kit giunzione a parete  
**RO** Kit de imbinare pentru perete  
**LV** Loedvies savienojuma komplekts  
**NO** Vaierstrammer med veggbeslag  
**NL** Wandverbindingset  
**PT** Tensor de arame com suporte de parede  
**PL** Naciągacz drutu na wspornik ścienny  
**RU** НАБОР НАСТЕННЫХ СОЕДИНЕНИЙ  
**SE** Trådaröskare med väggbeslag  
**UA** НАБІР ДЛЯ НАСТІННОГО КРИПЛЕННЯ



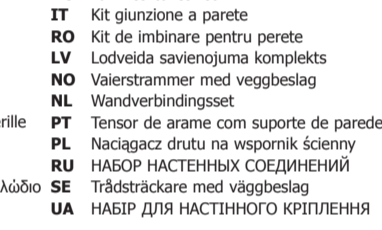
**BA** Montažni terminal  
**CZ** Koncovka spojce  
**DE** Sammelklemme  
**DK** Samleterminal  
**EE** Kinnitusalus  
**ES** Unidad de conexión  
**FR** Litospääte 3 mm:n vaijerille  
**FR** Terminal d'assemblage  
**GB** Assembly terminal  
**GR** Τροχιστικός σύνδεσμος για καλώδιο 3 mm  
**HR** Sastavljajući terminal  
**HU** Összekötési pont  
**IT** Terminale assemblaggio  
**RO** Capat de asamblare  
**LV** Montāžas vieta  
**NL** Samleklamme  
**NO** Samleterminal  
**NL** Verbindingsterminal  
**PT** Terminal de união  
**PL** Zacisk łączący  
**RU** ТЕРМИНАЛ СОЕДИНЕНИЙ  
**SE** Skavterminal  
**UA** ЗАВЕРШЕННЯ МОНТАЖУ



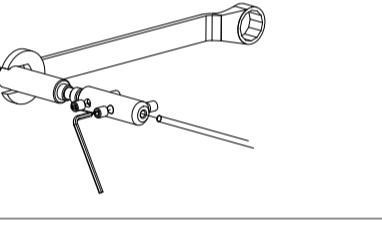
**BA** Čelična žica Ø3 mm x 25 m  
**CZ** Ocelový drát Ø3 mm x 25 m  
**DE** Stahldraht Ø3 mm x 25 m  
**DK** Stålvire Ø3 mm x 25 m  
**EE** Terastraat Ø3 mm x 25 m  
**ES** Cable de acero de Ø3 mm x 25 m  
**FR** Terastaal Ø3 mm x 25 m  
**FR** Fil d'acier 25 m de fil Ø3 mm  
**GB** Steel wire Ø3 mm x 25 m  
**GR** Συρματόσχοινο Ø3 mm x 25 m  
**HR** Čelična žica Ø3 mm x 25 m  
**HU** Acélhuzal Ø 3 mm x 25 m-es kábel  
**IT** Cavo acciaio Ø3 mm x 25 m  
**RO** Sarmă din oțel Ø3 mm x 25 m  
**LV** Tērauda stieple Ø3 mm x 25 m  
**NO** Stålvåler Ø3 mm x 25 m  
**NL** Staaldraad Ø3 mm x 25 m  
**PT** Arame de aço Ø3 mm x 25 m  
**PL** Drut stalowy Ø3 mm x 25 m  
**RU** СТАЛЬНАЯ ПРОВОЛОКА диаметром Д 3 мм x 25 м  
**SE** Stållina Ø3 mm x 25 m  
**UA** СТАЛЬНИЙ ДРІТ діаметром 3 мм, довжиною 25 м



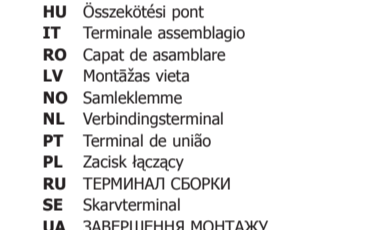
**BA** Nosač akrilnog stakla  
**CZ** Akrylátové sklo držák  
**DE** Acrylglasshalter  
**DK** Holder til akrylglasplade  
**EE** Pleksiaknaasi tugi  
**ES** Soporte para vidrio acrílico  
**FI** Akryylilasin kannatin  
**FR** Support pour verre acrylique  
**GB** Acrylic glass bracket  
**GR** συγκρατήτης για Ακρυλικό γυαλί  
**HR** Nosač od akrilnog stakla  
**HU** Konzol akril üveghézhöz  
**IT** Staffa vetro acrilico  
**RO** Bratara din fibra de sticla  
**LV** Akrila stikla detaļas kronšteins  
**NO** Beslag til akrylglasplade  
**NL** Beugel voor acrylglas  
**PT** Escantilhão de furos para vidro acrílico  
**PL** Wspornik do szkła akrylowe  
**RU** КРОНШТЕЙН ДЛЯ АКРИЛОВОГО СТЕКЛА  
**SE** Beslag till akrylglas  
**UA** КОНСОЛЬ ДЛЯ АКРИЛОВОГО СКЛА



**BA** Šablon za bušenje za nosač akrilnog stakla  
**DE** Bohrschablone für Acrylglasshalter  
**EE** Puurimismall pleksiaknaasi toele  
**ES** Plantilla de Perforación para el soporte de vidrio acrílico  
**FR** Porasumaline Akryylilasi  
**FR** Gabarit de perçage pour supports pour verre acrylique  
**GB** Drilling template for acrylic glass bracket  
**GR** Φόρμα διάτρησης για συγκρατήτης για Ακρυλικό γυαλί  
**HR** Šablona bušenja za nosač od akrilnog stakla  
**HU** Fúrósablón akril üveg tartóhoz  
**IT** Maschera di perforazione per staffa vetro acrilico  
**NO** Sablon for perforering per bratari din fibra de sticla  
**LV** Šablons Urbumiem akrila stikla detaļas kronšteinam  
**NO** Beslag til akrylglasplade  
**NL** Boormal voor acrylglasbeugel  
**PT** Escantilhão de furos para vidro acrílico  
**PL** Szablon do wiercenia do szkła akrylowe  
**RU** ШАБЛОН ДЛЯ СВЕРЛЕНИЯ ДЛЯ КРОНШТЕЙНА АКРИЛОВОГО СТЕКЛА  
**SE** Borrmall till akrylglas  
**UA** ШАБЛОН ДЛЯ СВЕРЛІННЯ для консоли акрилового скла



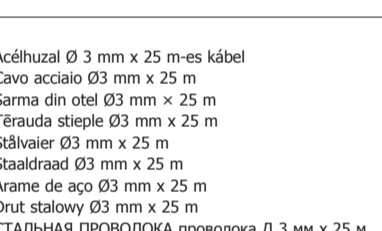
**BA** Nosač za podešavanje stupa  
**DE** Justierung der Pfosten  
**DK** Justering af stolper  
**EE** Otsaposti reguleerimisraja  
**ES** Herrajes de ajuste de la columna  
**FI** Kaldeilyvään säätökinnikkeen asennus  
**FR** Utilisation de la platine de réglage angulaire  
**GB** Adjustment bracket for newel post  
**GR** Συνδεσμοί ρύθμισης για υποστηρίγματα.  
**HR** Podesni nosač za stubovi stup  
**HU** Szögletes fogó rögzítésszophoz  
**IT** Staffa di regolazione per montante  
**RO** Bratara de unire tuburi  
**LV** Margu balsta regulēšanas kronšteins  
**NL** Afstelbeslag til stolpe  
**PT** Suporte de ajuste para coluna  
**PL** Podkładka do łączenia do słupków  
**RU** Монтажная планка для соединения труб  
**SE** Justeringsbeslag för stolpar  
**UA** Муфта для трубок



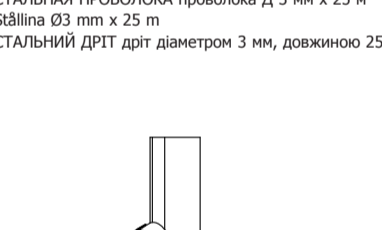
**BA** Nosač za podešavanje stupa  
**DE** Justierung der Pfosten  
**DK** Justering af stolper  
**EE** Otsaposti reguleerimisraja  
**ES** Herrajes de ajuste de la columna  
**FI** Kaldeilyvään säätökinnikkeen asennus  
**FR** Utilisation de la platine de réglage angulaire  
**GB** Adjustment bracket for newel post  
**GR** Συνδεσμοί ρύθμισης για υποστηρίγματα.  
**HR** Podesni nosač za stubovi stup  
**HU** Szögletes fogó rögzítésszophoz  
**IT** Staffa di regolazione per montante  
**RO** Bratara de unire tuburi  
**LV** Margu balsta regulēšanas kronšteins  
**NL** Afstelbeslag til stolpe  
**PT** Suporte de ajuste para coluna  
**PL** Podkładka do łączenia do słupków  
**RU** Монтажная планка для соединения труб  
**SE** Justeringsbeslag för stolpar  
**UA** Муфта для трубок



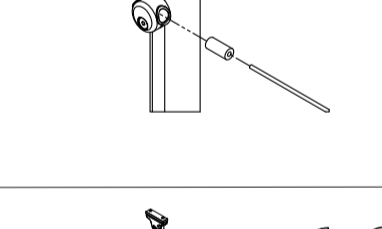
**BA** Nosač za podešavanje stupa  
**DE** Justierung der Pfosten  
**DK** Justering af stolper  
**EE** Otsaposti reguleerimisraja  
**ES** Herrajes de ajuste de la columna  
**FI** Kaldeilyvään säätökinnikkeen asennus  
**FR** Utilisation de la platine de réglage angulaire  
**GB** Adjustment bracket for newel post  
**GR** Συνδεσμοί ρύθμισης για υποστηρίγματα.  
**HR** Podesni nosač za stubovi stup  
**HU** Szögletes fogó rögzítésszophoz  
**IT** Staffa di regolazione per montante  
**RO** Bratara de unire tuburi  
**LV** Margu balsta regulēšanas kronšteins  
**NL** Afstelbeslag til stolpe  
**PT** Suporte de ajuste para coluna  
**PL** Podkładka do łączenia do słupków  
**RU** Монтажная планка для соединения труб  
**SE** Justeringsbeslag för stolpar  
**UA** Муфта для трубок



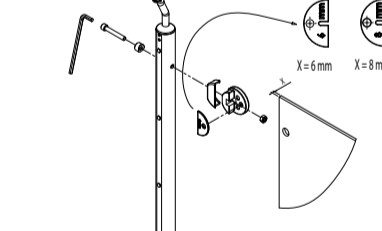
**BA** Nosač za podešavanje stupa  
**DE** Justierung der Pfosten  
**DK** Justering af stolper  
**EE** Otsaposti reguleerimisraja  
**ES** Herrajes de ajuste de la columna  
**FI** Kaldeilyvään säätökinnikkeen asennus  
**FR** Utilisation de la platine de réglage angulaire  
**GB** Adjustment bracket for newel post  
**GR** Συνδεσμοί ρύθμισης για υποστηρίγματα.  
**HR** Podesni nosač za stubovi stup  
**HU** Szögletes fogó rögzítésszophoz  
**IT** Staffa di regolazione per montante  
**RO** Bratara de unire tuburi  
**LV** Margu balsta regulēšanas kronšteins  
**NL** Afstelbeslag til stolpe  
**PT** Suporte de ajuste para coluna  
**PL** Podkładka do łączenia do słupków  
**RU** Монтажная планка для соединения труб  
**SE** Justeringsbeslag för stolpar  
**UA** Муфта для трубок



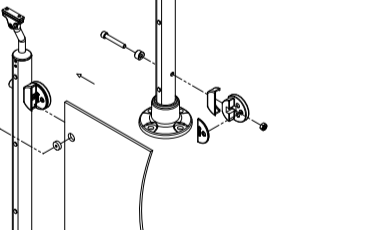
**BA** Nosač za podešavanje stupa  
**DE** Justierung der Pfosten  
**DK** Justering af stolper  
**EE** Otsaposti reguleerimisraja  
**ES** Herrajes de ajuste de la columna  
**FI** Kaldeilyvään säätökinnikkeen asennus  
**FR** Utilisation de la platine de réglage angulaire  
**GB** Adjustment bracket for newel post  
**GR** Συνδεσμοί ρύθμισης για υποστηρίγματα.  
**HR** Podesni nosač za stubovi stup  
**HU** Szögletes fogó rögzítésszophoz  
**IT** Staffa di regolazione per montante  
**RO** Bratara de unire tuburi  
**LV** Margu balsta regulēšanas kronšteins  
**NL** Afstelbeslag til stolpe  
**PT** Suporte de ajuste para coluna  
**PL** Podkładka do łączenia do słupków  
**RU** Монтажная планка для соединения труб  
**SE** Justeringsbeslag för stolpar  
**UA** Муфта для трубок



**BA** Nosač za podešavanje stupa  
**DE** Justierung der Pfosten  
**DK** Justering af stolper  
**EE** Otsaposti reguleerimisraja  
**ES** Herrajes de ajuste de la columna  
**FI** Kaldeilyvään säätökinnikkeen asennus  
**FR** Utilisation de la platine de réglage angulaire  
**GB** Adjustment bracket for newel post  
**GR** Συνδεσμοί ρύθμισης για υποστηρίγματα.  
**HR** Podesni nosač za stubovi stup  
**HU** Szögletes fogó rögzítésszophoz  
**IT** Staffa di regolazione per montante  
**RO** Bratara de unire tuburi  
**LV** Margu balsta regulēšanas kronšteins  
**NL** Afstelbeslag til stolpe  
**PT** Suporte de ajuste para coluna  
**PL** Podkładka do łączenia do słupków  
**RU** Монтажная планка для соединения труб  
**SE** Justeringsbeslag för stolpar  
**UA** Муфта для трубок



**BA** Nosač za podešavanje stupa  
**DE** Justierung der Pfosten  
**DK** Justering af stolper  
**EE** Otsaposti reguleerimisraja  
**ES** Herrajes de ajuste de la columna  
**FI** Kaldeilyvään säätökinnikkeen asennus  
**FR** Utilisation de la platine de réglage angulaire  
**GB** Adjustment bracket for newel post  
**GR** Συνδεσμοί ρύθμισης για υποστηρίγματα.  
**HR** Podesni nosač za stubovi stup  
**HU** Szögletes fogó rögzítésszophoz  
**IT** Staffa di regolazione per montante  
**RO** Bratara de unire tuburi  
**LV** Margu balsta regulēšanas kronšteins  
**NL** Afstelbeslag til stolpe  
**PT** Suporte de ajuste para coluna  
**PL** Podkładka do łączenia do słupków  
**RU** Монтажная планка для соединения труб  
**SE** Justeringsbeslag för stolpar  
**UA** Муфта для трубок



**BA** Nosač za pode